

## Allgemeine bauaufsichtliche Zulassung

Zulassungsstelle für Bauprodukte und Bauarten  
Bautechnisches Prüfamt

Eine vom Bund und den Ländern  
gemeinsam getragene Anstalt des öffentlichen Rechts  
Mitglied der EOTA, der UEAtc und der WFTAO

Datum: 20.12.2017      Geschäftszeichen: I 73-1.10.9-643/1

**Zulassungsnummer:**  
**Z-10.9-643**

**Antragsteller:**  
**EJOT Baubefestigungen GmbH**  
In der Stockwiese 35  
57334 Bad Laasphe

**Geltungsdauer**  
vom: **20. Dezember 2017**  
bis: **20. Dezember 2022**

**Zulassungsgegenstand:**  
**Montageelement EJOT Iso-Corner aus PUR zur Befestigung von Anbauteilen an Fassaden mit Wärmedämmverbundsystemen**

Der oben genannte Zulassungsgegenstand wird hiermit allgemein bauaufsichtlich zugelassen.  
Diese allgemeine bauaufsichtliche Zulassung umfasst 15 Seiten und sechs Anlagen mit 13 Seiten.

DIBt

## I ALLGEMEINE BESTIMMUNGEN

- 1 Mit der allgemeinen bauaufsichtlichen Zulassung ist die Verwendbarkeit bzw. Anwendbarkeit des Zulassungsgegenstandes im Sinne der Landesbauordnungen nachgewiesen.
- 2 Dieser Bescheid ersetzt nicht die für die Durchführung von Bauvorhaben gesetzlich vorgeschriebenen Genehmigungen, Zustimmungen und Bescheinigungen.
- 3 Dieser Bescheid wird unbeschadet der Rechte Dritter, insbesondere privater Schutzrechte, erteilt.
- 4 Hersteller und Vertreiber des Zulassungsgegenstandes haben, unbeschadet weitergehender Regelungen in den "Besonderen Bestimmungen", dem Verwender bzw. Anwender Kopien dieses Bescheides zur Verfügung zu stellen und darauf hinzuweisen, dass dieser Bescheid an der Verwendungsstelle vorliegen muss. Auf Anforderung sind den beteiligten Behörden ebenfalls Kopien zur Verfügung zu stellen.
- 5 Dieser Bescheid darf nur vollständig vervielfältigt werden. Eine auszugsweise Veröffentlichung bedarf der Zustimmung des Deutschen Instituts für Bautechnik. Texte und Zeichnungen von Werbeschriften dürfen diesem Bescheid nicht widersprechen, Übersetzungen müssen den Hinweis "Vom Deutschen Institut für Bautechnik nicht geprüfte Übersetzung der deutschen Originalfassung" enthalten.
- 6 Dieser Bescheid wird widerruflich erteilt. Die Bestimmungen können nachträglich ergänzt und geändert werden, insbesondere, wenn neue technische Erkenntnisse dies erfordern.
- 7 Dieser Bescheid beinhaltet zugleich eine allgemeine Bauartgenehmigung. Die von diesem Bescheid umfasste allgemeine Bauartgenehmigung gilt zugleich als allgemeine bauaufsichtliche Zulassung für die Bauart.
- 8 Dieser Bescheid bezieht sich auf die von dem Antragsteller gemachten Angaben und vorgelegten Dokumente. Eine Änderung dieser Grundlagen wird von diesem Bescheid nicht erfasst und ist dem Deutschen Institut für Bautechnik unverzüglich offenzulegen.



## II BESONDERE BESTIMMUNGEN

### 1 Zulassungsgegenstand und Verwendungsbereich

#### 1.1 Zulassungsgegenstand

Das Montageelement "EJOT ISO-Corner" besteht aus dem Tragwinkel "EJOT ISO-Corner" und der Befestigungsschraube "EJOT Delta PT 100" mit der Anbauteile am Montageelement befestigt werden.

Der Tragwinkel "EJOT ISO-Corner" wird werkseitig aus grau eingefärbtem Polyurethan-Hartschaum zu einem Winkel aufgeschäumt.

Die Tragwinkel haben eine Höhe von 140 mm mit einem am Verankerungsuntergrund anliegenden Schenkel von 270 mm Länge und 40 mm Dicke und einem auskragenden Schenkel von 140 mm, 200 mm oder 300 mm Länge mit einer Dicke von 50 mm.

Die auskragenden Schenkel können werkseitig oder bauseits bis auf 80 mm gekürzt werden. Die Tragwinkel sind normalentflammbar.

#### 1.2 Verwendungsbereich

Der Tragwinkel wird in Wärmedämm-Verbundsystemen (WDVS) für die Aufnahme von vorwiegend ruhenden Belastungen aus Anbauteilen, wie z.B. Geländern, Fensterläden und Sonnenschutzeinrichtungen verwendet. Sie werden vollflächig anliegend auf ebenen, massiven, tragfähigen Außenwänden mittels jeweils drei Verankerungselementen befestigt.

Die Befestigung der Anbauteile an die Tragwinkel erfolgt in jedem Fall mittels der zugehörigen Befestigungsschraube. Hierbei sind die Anbauteile über eine Befestigungsschraube oder über eine Lasteinleitungsplatte mit jeweils einer oder zwei Befestigungsschrauben auf der vorgesehenen Montagefläche zu befestigen.

Die Lastverteilerplatten dürfen hierbei direkt anliegen oder mit einem Abstand  $\leq 20$  mm (Abstandsmontage) auf der angegebenen Montageachse (stirn- oder schenkelseitig) angeordnet sein.

Zur Aufnahme der Befestigungsschraube ist am Tragwinkel ein Kernlochbohrung zu erstellen.

Das WDVS und die Verankerung des Tragwinkels in der Außenwand sind nicht Gegenstand der Allgemeinen bauaufsichtlichen Zulassung.

### 2 Bestimmungen für das Bauprodukt/die Bauprodukte

#### 2.1 Eigenschaften und Zusammensetzung

##### 2.1.1 Tragwinkel "EJOT ISO-Corner"

Die Tragwinkel müssen aus Polyurethan-Hartschaum entsprechend der hinterlegten Angaben hergestellt werden. Die Rezepturen der beiden Komponenten (Polyol und Isocyanate) des Polyurethan-Hartschaums sowie deren Mischungsverhältnis müssen der Hinterlegung beim Deutschen Institut für Bautechnik entsprechen.

Die Querschnittsabmessungen, das Gewicht und die drei Öffnungen für die Befestigung an der Außenwand müssen den Angaben der Anlage 2 entsprechen.

Jeder Einzelwert der Rohdichte des PUR-Hartschaums muss in trockenem Zustand mindestens  $570 \text{ kg/m}^3$  und höchstens  $630 \text{ kg/m}^3$  betragen.

Die Wärmeleitfähigkeit  $\lambda_{10}$  des Polyurethan-Hartschaums bei 10 °C Mitteltemperatur nach Trocknung bei 70 °C und anschließender Konditionierung bei 23 °C und 50 % relativer Luftfeuchte darf bei Prüfungen nach DIN EN 12667:2001-05<sup>1</sup> (Zweiplattenverfahren) den Grenzwert  $\lambda_{\text{grenz}} = 0,11 \text{ W/(m}\cdot\text{K)}$  nicht überschreiten.

Die Tragwinkel müssen die Anforderungen an Baustoffklasse B2 nach DIN 4102-1<sup>2</sup> erfüllen.

### 2.1.2 Befestigungsschraube "Ejot Delta PT 100x60/37"

Die Befestigungsschraube "EJOT Delta PT 100x60/37" muss aus nichtrostendem Stahl bestehen, eine Zugfestigkeit von mindestens 640 N/mm<sup>2</sup> nach DIN EN ISO 6892-1<sup>3</sup>, ein Bruchdrehmoment nach DIN EN ISO 3506-1<sup>4</sup> von mindestens 43 Nm sowie eine Kernhärte von mindestens 200 HV 10 nach DIN EN 6507-1<sup>5</sup> aufweisen und den Angaben der Anlage 3 entsprechen.

## 2.2 Herstellung, Verpackung, Transport, Lagerung und Kennzeichnung

### 2.2.1 Herstellung

Die Bauprodukte nach Abschnitt 2.1.1 und 2.1.2 sind werkseitig herzustellen.

Die Bohrungen des anliegenden Schenkels an der Außenwand sind werkseitig auszuführen und müssen den hinterlegten Angaben entsprechen.

Der genaue Herstellprozess des Tragwinkels muss mit den beim Deutschen Institut für Bautechnik hinterlegten Angaben übereinstimmen.

### 2.2.2 Verpackung, Transport und Lagerung

Verpackung, Transport und Lagerung der Montageelemente dürfen nur nach Anleitung des Herstellers vorgenommen werden.

### 2.2.3 Kennzeichnung

Die Tragwinkel und die Befestigungsschrauben oder deren Verpackung müssen vom Hersteller mit dem Übereinstimmungszeichen (Ü-Zeichen) nach den Übereinstimmungszeichen-Verordnungen der Länder gekennzeichnet werden.

Zusätzlich sind folgende Angaben anzubringen:

- Typbezeichnung des Zulassungsgegenstandes

Die Kennzeichnung darf nur erfolgen, wenn die Voraussetzungen nach Abschnitt 2.4 erfüllt sind.

## 2.3 Übereinstimmungsnachweis

### 2.3.1 Übereinstimmungsnachweis durch Übereinstimmungszertifikat

Die Bestätigung der Übereinstimmung der Tragwinkel nach Abschnitt 2.2.1 mit den Bestimmungen dieser allgemeinen bauaufsichtlichen Zulassung muss für jedes Herstellwerk mit einem Übereinstimmungszertifikat auf der Grundlage einer werkseitigen Produktionskontrolle und einer regelmäßigen Fremdüberwachung einschließlich einer Erstprüfung der Tragwinkel nach Maßgabe der folgenden Bestimmungen erfolgen.

1	DIN EN 12667:2001-05	Wärmetechnisches Verhalten von Baustoffen und Bauprodukten - Bestimmung des Wärmedurchlasswiderstandes nach dem Verfahren mit dem Plattengerät und dem Wärmestrommessplatten-Gerät - Produkte mit hohem und mittlerem Wärmedurchlasswiderstand
2	DIN 4102-1:1998-05	Brandverhalten von Baustoffen und Bauteilen - Teil 1: Baustoffe; Begriffe, Anforderungen und Prüfungen
3	DIN EN ISO 6892-1:2017-02	Metallische Werkstoffe - Zugversuch - Teil 1: Prüfverfahren bei Raumtemperatur
4	DIN EN ISO 3506-1:2010-04	Mechanische Eigenschaften von Verbindungselementen aus nichtrostenden Stählen - Teil 1: Schrauben
5	DIN EN ISO 6507-1:2006-03	Metallische Werkstoffe - Härteprüfung nach Vickers - Teil 1: Prüfverfahren



Für die Erteilung des Übereinstimmungszertifikates und die Fremdüberwachung einschließlich der dabei durchzuführenden Produktprüfungen hat der Hersteller der Tragwinkel eine hierfür anerkannte Zertifizierungsstelle sowie eine hierfür anerkannte Überwachungsstelle einzuschalten.

Die Erklärung, dass ein Übereinstimmungszertifikat erteilt ist, hat der Hersteller durch Kennzeichnung der Bauprodukte mit dem Übereinstimmungszeichen (Ü-Zeichen) unter Hinweis auf den Verwendungszweck abzugeben.

Dem Deutschen Institut für Bautechnik ist von der Zertifizierungsstelle eine Kopie des von ihr erteilten Übereinstimmungszertifikats zur Kenntnis zu geben.

### 2.3.2 Übereinstimmungsnachweis durch Herstellererklärung mit Erstprüfung

Die Bestätigung der Übereinstimmung der Befestigungsschraube nach Abschnitt 2.2.2 mit den Bestimmungen dieser allgemeinen bauaufsichtlichen Zulassung muss für jedes Herstellwerk mit einer Übereinstimmungserklärung des Herstellers auf der Grundlage einer werkseigenen Produktionskontrolle und einer Erstprüfung des Bauprodukts durch eine hierfür anerkannte Prüf- und Überwachungsstelle erfolgen. Die Übereinstimmungserklärung hat der Hersteller durch Kennzeichnung der Bauprodukte mit dem Übereinstimmungszeichen (Ü-Zeichen) unter Hinweis auf den Verwendungszweck abzugeben.

### 2.3.3 Werkseigene Produktionskontrolle

In jedem Herstellwerk ist eine werkseigene Produktionskontrolle einzurichten und durchzuführen. Unter werkseigener Produktionskontrolle wird die vom Hersteller vorzunehmende kontinuierliche Überwachung der Produktion verstanden, mit der dieser sicherstellt, dass die von ihm hergestellten Bauprodukte den Bestimmungen dieser allgemeinen bauaufsichtlichen Zulassung entsprechen.

Im Rahmen der werkseigenen Produktionskontrolle sind die Prüfungen, Kontrollen und Auswertungen durchzuführen, die im beim Deutschen Institut für Bautechnik hinterlegten Prüf- und Überwachungsplan<sup>6</sup> enthalten und die somit Bestandteil dieser allgemeinen bauaufsichtlichen Zulassung sind.

Die Ergebnisse der werkseigenen Produktionskontrolle sind aufzuzeichnen und auszuwerten. Die Aufzeichnungen müssen mindestens folgende Angaben enthalten:

- Bezeichnung des Bauprodukts bzw. des Ausgangsmaterials und der Bestandteile
- Art der Kontrolle oder Prüfung
- Datum der Herstellung und der Prüfung des Bauprodukts bzw. des Ausgangsmaterials
- Ergebnis der Kontrollen und Prüfungen und, soweit zutreffend, Vergleich mit den Anforderungen
- Unterschrift des für die werkseigene Produktionskontrolle Verantwortlichen

Die Aufzeichnungen sind mindestens fünf Jahre aufzubewahren und der für die Fremdüberwachung eingeschalteten Überwachungsstelle vorzulegen. Sie sind dem Deutschen Institut für Bautechnik und der zuständigen obersten Bauaufsichtsbehörde auf Verlangen vorzulegen.

Bei ungenügendem Prüfergebnis sind vom Hersteller unverzüglich die erforderlichen Maßnahmen zur Abstellung des Mangels zu treffen. Bauprodukte, die den Anforderungen nicht entsprechen, sind so zu handhaben, dass Verwechslungen mit übereinstimmenden ausgeschlossen werden. Nach Abstellung des Mangels ist - soweit technisch möglich und zum Nachweis der Mängelbeseitigung erforderlich - die betreffende Prüfung unverzüglich zu wiederholen.

<sup>6</sup> Der Prüf- und Überwachungsplan ist ein vertraulicher Bestandteil dieser allgemeinen bauaufsichtlichen Zulassung, der für die Fremdüberwachung eingeschalteten zugelassenen Stelle vom Antragsteller zur Verfügung gestellt wird.



Im Rahmen der werkseigenen Produktionskontrolle sind mindestens die folgenden Prüfungen durchzuführen:

#### 2.3.4 Erstprüfung der Bauprodukte durch eine anerkannte Prüfstelle

Im Rahmen der Erstprüfung sind die im Abschnitt 2.1.2 genannten Produkteigenschaften zu prüfen.

#### 2.3.5 Fremdüberwachung

In jedem Herstellwerk des Tragwinkels ist die werkseigene Produktionskontrolle durch eine Fremdüberwachung regelmäßig, mindestens jedoch zweimal jährlich zu überprüfen.

Im Rahmen der Fremdüberwachung ist eine Erstprüfung des Tragwinkels durchzuführen. Es sind Proben für Prüfungen gemäß Abschnitt 2.3.2 zu entnehmen und zu prüfen. Es können auch Proben für Stichprobenprüfungen entnommen werden. Die Probenahme und Prüfungen obliegen jeweils der anerkannten Stelle.

Es sind mindestens die Prüfungen, Kontrollen und Auswertungen durchzuführen, die im beim Deutschen Institut für Bautechnik hinterlegten Prüf- und Überwachungsplan enthalten und die somit Bestandteil dieser allgemeinen bauaufsichtlichen Zulassung sind.

Die Ergebnisse der Zertifizierung und Fremdüberwachung sind mindestens fünf Jahre aufzubewahren. Sie sind von der Zertifizierungsstelle bzw. der Überwachungsstelle dem Deutschen Institut für Bautechnik und der zuständigen obersten Bauaufsichtsbehörde auf Verlangen vorzulegen.

### 3 Bestimmungen für die Anwendung des Zulassungsgegenstandes

#### 3.1 Planung und Bemessung

##### 3.1.1 Planung

Die Verankerung der Tragwinkel und die Befestigung der Anbauteile muss entsprechend Anlage 1, 4 und 5 durchgeführt werden. Die Bestimmungen für die Ausführung (siehe Abschnitt 4) müssen berücksichtigt werden.

Die Tragwinkel darf unter den in Abschnitt 1.2 genannten Bedingungen eingesetzt werden.

Sofern in den folgenden Abschnitten nichts anderes bestimmt ist, sind alle erforderlichen statischen Nachweise auf der Grundlage der bauaufsichtlich eingeführten Technischen Baubestimmungen<sup>7</sup> zu führen.

In jedem Anwendungsfall ist der Standsicherheitsnachweis für den Grenzzustand der Tragfähigkeit (GZT) und für den Grenzzustand der Gebrauchstauglichkeit (GZG) zu führen, es ist

$$\frac{E_d}{R_d} \leq 1,0 \quad \text{und} \quad \frac{E_d}{C_d} \leq 1,0 \quad \text{mit}$$

$E_d$ : Bemessungswert der Einwirkung

$R_d$ : Bemessungswert des Bauteilwiderstandes für den Nachweis GZT

$C_d$ : Bemessungswert des Bauteilwiderstandes für den Nachweis GZG

einzuhalten.

Die Nachweisführung erfolgt auf der Ebene der einwirkenden Schnittgrößen. In Abhängigkeit der Ausführung ist die einwirkende Schnittgröße am Befestigungsmittel an der Oberkante am Tragwinkel – bei direkter Verschraubung des Anbauteils mittels einer Schraube und Dicke des Anbauteils  $\leq 10$  mm (direkt aufliegend) – oder bei der Abstandsmontage mit zu 20 mm an der Mitte der Lastverteilplatte  $\leq 5$  mm (mit Abstand  $\leq 20$  mm) anzusetzen (siehe Anlage 4.3 und 5). Die Lasteinleitung erfolgt bei einer Befestigungsschraube direkt an der Befestigungsschraube und bei Einsatz von Lastverteilplatten mittig der Lastverteilplatten. Im Verankerungsbereich ist der Nachweis am Tragwinkel für Lochleibung und Auszug zu führen.

<sup>7</sup>

Siehe: [www.dibt.de](http://www.dibt.de) unter der Rubrik >Geschäftsfelder< und dort unter >Bauregellisten/Technische Baubestimmungen<

Für die Verankerung der Tragwinkel an der Außenwand und für die Befestigung des Anbauteils an der Tragwinkel (siehe Anlage 1 und 4) dürfen nur folgende geregelte oder zugelassene Verbindungselemente verwendet werden:

- Verankerung der Tragwinkel: drei Verankerungselemente mit einem Schaftdurchmesser von 10 mm, einem Kopfnendurchmesser von  $\geq 18$  mm und mindestens folgende Festigkeiten:

Stahl verzinkt: Zugfestigkeit  $f_{ub} = 600$  N/mm<sup>2</sup>, Streckgrenze  $f_{y0} = 480$  N/mm<sup>2</sup>

Nichtrostender Stahl: Zugfestigkeit  $f_{ub} = 700$  N/mm<sup>2</sup>, Streckgrenze  $f_{y0} = 450$  N/mm<sup>2</sup>

Die Verankerungsmittel müssen für jeden Einzelfall nachgewiesen werden. Die Nachweisführung ist nicht Gegenstand dieser allgemeinen bauaufsichtlichen Zulassung.

- Befestigung der Anbauteile: eine oder zwei Befestigungsschrauben vom Typ Ejot Delta PT 100x60/37 M 10, nach dieser Zulassung, mit einer Einschraubtiefe von mindestens 30 mm und maximal 45 mm ab Oberkante Montagefläche; Befestigungsschrauben dürfen nicht gelöst werden. Die Befestigungsschraube müssen für jeden Einzelfall nachgewiesen werden. Die Nachweisführung ist Gegenstand dieser allgemeinen bauaufsichtlichen Zulassung.

### 3.1.2 Bemessung

#### 3.1.2.1 Bemessungswerte der Einwirkungen, $E_d$

Die charakteristischen Werte der Einwirkungen  $E_k$  die Teilsicherheitsbeiwerte  $\gamma_F$  und die Beiwerte  $\psi$  sind den bauaufsichtlich eingeführten Technischen Baubestimmungen zu entnehmen. Die Eigenlast der Tragwinkel (siehe Anlage 2) brauchen nicht gesondert angesetzt werden.

Der Bemessungswert der Einwirkung  $E_d$  ergibt sich aus den charakteristischen Werten der Einwirkungen  $E_k$  unter Berücksichtigung der Teilsicherheitsbeiwerte  $\gamma_F$ , der Beiwerte  $\psi$  und der Einflussfaktoren der Einwirkungsdauer  $A_1$ .

Die Einflussfaktoren  $A_1$ , bezogen auf

- das Bruchverhalten (GZT)  $A_1^f$  und
- das Verformungsverhalten (GZG)  $A_1^E$ ,

sind der folgenden Tabelle unter Berücksichtigung der Einwirkungsdauer zu entnehmen.

Tab.1: Einflussfaktoren der Einwirkungsdauer

Dauer der Lasteinwirkung	$A_1^f$	$A_1^E$
sehr kurz	1,00	
kurz bis eine Woche	1,25	1,20
mittel bis drei Monate	1,40	1,90
lang bis ständig	1,86	4,26

Die Einwirkungsdauer der Lasten ist wie folgt anzusetzen:

- Eigenlast (Anbauteile, ggf. sind hierzu z. B. auch Blumenkästen zusätzlich zu berücksichtigen): ständig
- Nutzlasten (Verkehrslasten):  
Als Nutzlasten gelten die Einwirkungen der Abschnitte 6.3.1, 6.3.4 und 6.4 der DIN EN 1991-1-1:2010-12 unter Berücksichtigung der zugehörigen DIN EN 1991-1-1/NA:2010-12. Die in den Abschnitten 6.3.2 und 6.3.3 der Norm genannten Einwirkungen sind ausgeschlossen.



Falls keine genaueren, durch die zuständige Bauordnungsbehörde festgelegten Werte, vorliegen, sind folgende Lasteinwirkungsdauern anzunehmen:

- Lasten des Abschnitts 6.3.1 (siehe Nationalen Anhang): 25 % ständig und 75 % kurz
- Lasten des Abschnitts 6.3.4 (siehe Nationalen Anhang): kurz
- Lasten des Abschnitts 6.4 (1) und 6.4 (2) (siehe Nationalen Anhang): mittel
- Lasten des Abschnitts 6.4 (NA.3) bis 6.4 (NA.6) (siehe Nationalen Anhang): ständig
- Windlasten: sehr kurz
- Schneelasten: mittel
- außergewöhnliche Schneelast im norddeutschen Tiefland: kurz

Die Einwirkungen  $E_k$  sind durch Multiplikation mit den Einflussfaktoren  $A_1$  lastfallbezogen zu erhöhen.

### 3.1.2.2 Bemessungswert des Bauteilwiderstandes $R_d$ für den GZT und $C_d$ für den GZG

Der Bemessungswert des Bauteilwiderstandes für den GZT,  $R_d$  und für den GZG,  $C_d$  ergibt sich aus dem charakteristischen Wert des Bauteilwiderstandes  $R_k$  (GZT) bzw.  $C_k$  (GZG) unter Berücksichtigung des Materialsicherheitsbeiwertes  $\gamma_M$ , des Einflussfaktors für Medien-einfluss  $A_2$ , des Einflussfaktors für Umgebungstemperatur  $A_3$  und des Einflussfaktors für zyklische Belastung  $A_4$  wie folgt:

$$\text{GZT: } R_d = \frac{R_k}{\gamma_{M,GZT} \cdot A_2^f \cdot A_3^f \cdot A_4^f} \quad \text{GZG: } C_d = \frac{R_k}{\gamma_{M,GZG} \cdot A_2^E \cdot A_3^E \cdot A_4^E}$$

Die Darstellung der Lastrichtungen X, Y und Z an dem Tragwinkel sind der Anlage 4.3 zu entnehmen.



Tab. 2: Charakteristische Bauteilwiderstände  $R_k$  für den GZT und GZG für den Montagebereich A (stirnseitig) der EJOT ISO-Corner  $80 \leq L \leq 200$  mm

Montagebereich A EJOT ISO-Corner $80 \leq L \leq 200$ mm	$F_{x,R,k}$	$F_{y,R,k}$	$F_{z,R,k}$	Anlage 5 Bild Nr.
<b>Lastverteilplatte (40 x 40 mm) direkt aufliegend – eine Befestigungsschraube</b>				
mittig	2,43	2,72	4,59	1
ausmittig	1,00	1,11	1,87	
<b>Lastverteilplatte (40 x 40 mm) direkt aufliegend – zwei Befestigungsschraube</b>				
mittig	2,27	2,72	3,16	2
ausmittig	2,43	1,11	2,87	
<b>Lastverteilplatte (40 x 40 mm) mit Abstand <math>\leq 20</math> mm – eine Befestigungsschraube</b>				
mittig	1,38	2,89	2,61	1
ausmittig	1,06	1,18	1,06	
<b>Lastverteilplatte (40 x 40 mm) mit Abstand <math>\leq 20</math> mm – zwei Befestigungsschraube</b>				
mittig	1,38	2,72	2,61	2
ausmittig	1,06	1,18	1,06	
<b>Lastverteilplatte (120 x 40 mm) direkt aufliegend – zwei Befestigungsschraube</b>				
mittig	2,33	2,72	2,88	3
<b>Lastverteilplatte (120 x 40 mm) mit Abstand <math>\leq 20</math> mm – zwei Befestigungsschraube</b>				
mittig	2,00	2,24	2,38	3

Tab. 3: Charakteristische Bauteilwiderstände  $R_k$  für den GZT und GZG für den Montagebereich A (stirnseitig) der EJOT ISO-Corner  $200 \leq L \leq 300$  mm

Montagebereich A EJOT ISO-Corner $200 \leq L \leq 300$ mm	$F_{x,R,k}$	$F_{y,R,k}$	$F_{z,R,k}$	Anlage 5 Bild Nr.
<b>Lastverteilplatte (40 x 40 mm) direkt aufliegend – eine Befestigungsschraube</b>				
mittig	2,43	2,72	2,90	1
ausmittig	1,00	1,11	1,87	
<b>Lastverteilplatte (40 x 40 mm) direkt aufliegend – zwei Befestigungsschraube</b>				
mittig	2,43	2,72	3,16	2
ausmittig	1,00	1,11	2,88	
<b>Lastverteilplatte (40 x 40 mm) mit Abstand <math>\leq 20</math> mm – eine Befestigungsschraube</b>				
mittig	2,43	2,89	2,61	1
ausmittig	1,06	1,11	1,06	
<b>Lastverteilplatte (40 x 40 mm) mit Abstand <math>\leq 20</math> mm – zwei Befestigungsschraube</b>				
mittig	2,43	2,89	2,61	2
ausmittig	1,06	1,11	1,06	
<b>Lastverteilplatte (120 x 40 mm) direkt aufliegend – zwei Befestigungsschraube</b>				
mittig	2,43	2,72	2,88	3
<b>Lastverteilplatte (120 x 40 mm) mit Abstand <math>\leq 20</math> mm – zwei Befestigungsschraube</b>				
mittig	2,00	2,24	2,38	3



Tab. 4: Charakteristische Bauteilwiderstände  $R_k$  für den GZT und GZG für den Montagebereich B (schenkelseitig) der EJOT ISO-Corner  $80 \leq L \leq 200$  mm

Montagebereich B EJOT ISO-Corner $80 \leq L \leq 200$ mm	$F_{x,R,k}$	$F_{y,R,k}$	$F_{z,R,k}$	Anlage 5 Bild Nr.
<b>Lastverteilplatte (40 x 40 mm) direkt aufliegend – eine Befestigungsschraube</b>				
mittig	4,91	6,00	4,27	4
ausmittig	2,59	3,17	2,26	5
<b>Lastverteilplatte (40 x 40 mm) direkt aufliegend – zwei Befestigungsschraube</b>				
mittig	4,91	6,00	4,27	6
ausmittig	2,59	3,17	2,26	7
<b>Lastverteilplatte (40 x 40 mm) mit Abstand <math>\leq 20</math> mm – eine Befestigungsschraube</b>				
mittig	3,70	3,38	2,41	4
ausmittig	1,96	1,79	1,28	5
<b>Lastverteilplatte ((L-20) x 40 mm) direkt aufliegend – zwei Befestigungsschraube</b>				
mittig	4,32	6,00	5,22	8
<b>Lastverteilplatte ((L-20) x 40 mm) mit Abstand <math>\leq 20</math> mm – zwei Befestigungsschraube</b>				
mittig	3,26	3,38	2,94	8

Tab. 5: Charakteristische Bauteilwiderstände  $R_k$  für den GZT und GZG für den Montagebereich B (schenkelseitig) der EJOT ISO-Corner  $200 < L \leq 300$  mm

Montagebereich B EJOT ISO-Corner $80 \leq L \leq 200$ mm	$F_{x,R,k}$	$F_{y,R,k}$	$F_{z,R,k}$	Anlage Bild Nr.
<b>Lastverteilplatte (40 x 40 mm) direkt aufliegend – eine Befestigungsschraube</b>				
mittig	5,58	3,33	3,26	4
ausmittig	2,60	2,31	2,26	5
<b>Lastverteilplatte (40 x 40 mm) direkt aufliegend – zwei Befestigungsschraube</b>				
mittig	5,58	3,33	3,26	6
ausmittig	2,60	2,31	2,26	7
<b>Lastverteilplatte (40 x 40 mm) mit Abstand <math>\leq 20</math> mm – eine Befestigungsschraube</b>				
mittig	3,70	2,21	2,41	4
ausmittig	1,96	1,53	1,28	5
<b>Lastverteilplatte ((L-20) x 40 mm) direkt aufliegend – zwei Befestigungsschraube</b>				
mittig	4,32	3,33	5,22	17
<b>Lastverteilplatte ((L-20) x 40 mm) mit Abstand <math>\leq 20</math> mm – zwei Befestigungsschraube</b>				
mittig	2,86	2,21	2,41	18



Tab. 6: Charakteristische Bauteilwiderstände  $R_k$  für den GZT und GZG für den Montagebereich A (stirnseitig) und B (schenkelseitig) der EJOT ISO-Corner  $80 < L \leq 300$  mm über eine Schraube, mittig (ohne Lastverteilplatte, ohne Abstand)

Lasteinleitung über eine Schraube - mittig				
Montagebereich	$F_{x,R,k}$	$F_{y,R,k}$	$F_{z,R,k}$	Anlage Bild Nr.
<b><math>80 \text{ mm} \leq L \leq 200 \text{ mm}</math></b>				
A (stirnseitig)	2,43	2,72	4,59	1
B (schenkelseitig)	4,91	6,00	4,27	2
<b><math>200 \text{ mm} \leq L \leq 300 \text{ mm}</math></b>				
A (stirnseitig)	2,43	2,72	2,90	1
B (schenkelseitig)	5,58	3,33	3,26	2

Tab. 7: Charakteristische Bauteilwiderstände  $F_{Rk}$  von Lochleibung und Auszug je Verankerungselement für den GZT

charakteristische Bauteilwiderstände $F_{Rk}$ in kN		
EJOT ISO-Corner	Lochleibung	Durchzug
80 - 300	8,41	10,0

Folgende Material sicherheitsbeiwerte und folgende Einflussfaktoren sind anzusetzen:

Tab. 8: Material sicherheitsbeiwerte und Einflussfaktoren

	GZT Bruchverhalten	GZG Verformungsverhalten
Material sicherheitsbeiwert $\gamma_M$	1,30	1,12
Einflussfaktor für Medieneinfluss $A_2$	1,25	1,62
Einflussfaktor für Temperatureinfluss $A_3$		
- im Sommer, 80 °C	1,49	1,15
- im Winter, -20 °C	1,08	1,20
Einflussfaktor für zyklische Belastung $A_4$	1,32	1,51

### 3.1.2.3 Nachweisführung

Für alle Schnittgrößen einer Bemessungssituation sind die Ausnutzungsgrade  $\eta_i$  zu ermitteln. Die Nachweise sind für den Lasteinleitungsbereich und für den Verankerungsbereich mit der Außenwand zu führen. Der Nachweis für die Befestigungsschraube Typ Ejot Delta PT 100x60/37 M 10 ist bei dem o.g. Nachweis bereits berücksichtigt.

Grenzzustand der Tragfähigkeit

$$\eta_{Fx} = \frac{F_{x,E,d}}{F_{x,R,d}} \quad \eta_{Fy} = \frac{F_{y,E,d}}{F_{y,R,d}} \quad \eta_{Fz} = \frac{F_{z,E,d}}{F_{z,R,d}}$$

Grenzzustand der Gebrauchstauglichkeit

$$\eta_{Fx} = \frac{F_{x,E,d}}{F_{x,C,d}} \quad \eta_{Fy} = \frac{F_{y,E,d}}{F_{y,C,d}} \quad \eta_{Fz} = \frac{F_{z,E,d}}{F_{z,C,d}}$$

Die Ausnutzungsgrade  $\eta_i$  sind linear zu überlagern. Es ist

$$\eta_{Fx} + \eta_{Fy} + \eta_{Fz} \leq 1,0$$

zu erfüllen.

### 3.1.3 Brandschutz

Die Tragwinkel sind normalentflammbar.

### 3.1.4 Wärmeschutz

Für den rechnerischen Nachweis des Wärmedurchlasswiderstandes der Bauteile gilt für den Polyurethan-Hartschaum der Tragwinkel folgender Bemessungswert  $\lambda$  der Wärmeleitfähigkeit:

$$\lambda = 0,13 \text{ W/(m}\cdot\text{K)}$$

Einflüsse von Befestigungselementen sind beim Bemessungswert der Wärmeleitfähigkeit nicht berücksichtigt.

### 3.1.5 Schallschutz

Regelungen zum Schallschutz sind nicht Gegenstand der allgemeinen bauaufsichtlichen Zulassung.

## 3.2 Ausführung

### 3.2.1 Anforderungen an den Antragsteller und an die ausführende Firma

#### – Antragsteller

Der Antragsteller ist verpflichtet, die Besonderen Bestimmungen dieser allgemeinen bauaufsichtlichen Zulassung und alle für eine einwandfreie Ausführung erforderlichen weiteren Einzelheiten den mit Entwurf und Ausführung der Montageelemente "EJOT ISO-Corner" betrauten Personen zur Verfügung zu stellen.

#### – Ausführende Firma (Unternehmer)

Das Fachpersonal der ausführenden Firma hat sich die Besonderen Bestimmungen dieser allgemeinen bauaufsichtlichen Zulassung sowie über alle für eine einwandfreie Ausführung der Montageelemente erforderlichen Einzelheiten beim Antragsteller zu informieren.

Die ausführende Firma hat gemäß Anlage 6 die zulassungsgerechte Ausführung der Montageelemente "EJOT ISO-Corner" zu bestätigen. Diese Bestätigung ist dem Bauherren zu überreichen.

### 3.2.2 Eingangskontrolle der Bauprodukte

Für die Tragwinkel nach Abschnitt 2.1.1 und für die Befestigungsschraube nach Abschnitt 2.1.2 ist auf der Baustelle eine Eingangskontrolle der Kennzeichnung gemäß Abschnitt 2.2.3 durchzuführen.

### 3.2.3 Montage der Bauprodukte

Bei Transport oder Montage beschädigte Tragwinkel dürfen nicht eingebaut werden. Die Querschnittsabmessungen der Tragwinkel dürfen nicht verändert werden. Die Montage darf nur bei Temperaturen  $\geq +5 \text{ °C}$  erfolgen.

Die Tragwinkel dürfen nur auf ebenen Außenwänden befestigt werden. Die Verankerung muss mit drei Verankerungselementen je Tragwinkel nach Abschnitt 3.1.1 erfolgen. Die Verankerungselemente sind rechtwinklig zur Gebäudeoberfläche einzubringen. Zwischen Tragwinkel und Außenwand ist ggf. der Klebemörtel des zum Einsatz kommenden Wärme-dämm-Verbundsystems vollflächig anzuordnen.

Die Seiten der Tragwinkel bestehend aus PUR-Hartschaum müssen gegen UV-Strahlen geschützt werden, wie z. B. durch Überputzen oder durch seitliche Dämmstoffplatten.



Die Anbauteile müssen direkt auf der Lastverteilerplatte aufliegen. Die Einleitung der Kräfte in die Befestigungsschraube erfolgt durch die Lastverteilerplatte die direkt am Tragwinkel aufliegt und eine Dicke  $\leq 20$  mm aufweisen muss. (siehe Anlage 1).

Die Angaben der Anlage 4 hinsichtlich der Befestigung der Anbauteile sind einzuhalten. Die Verwendung von Schlagwerkzeugen ist unzulässig.

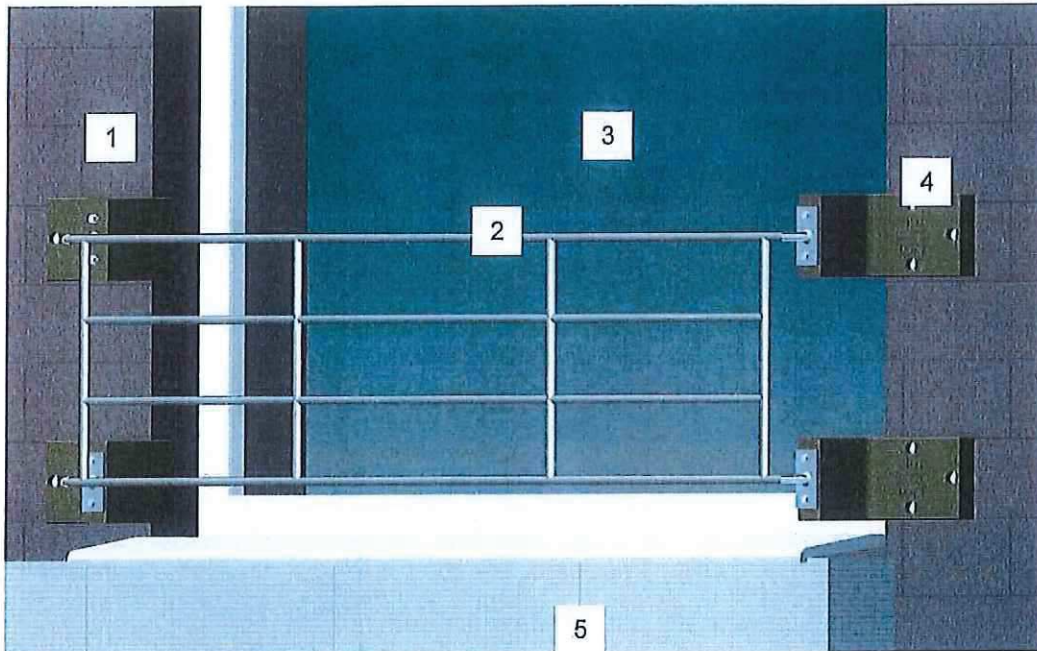
### 3.3 Nutzung, Wartung und Zustandskontrolle

Die Tragwinkel dürfen nicht mit Stoffen und Materialien in Berührung kommen, die eine Schädigung bewirken. Dies ist im Einzelfall zu beurteilen.

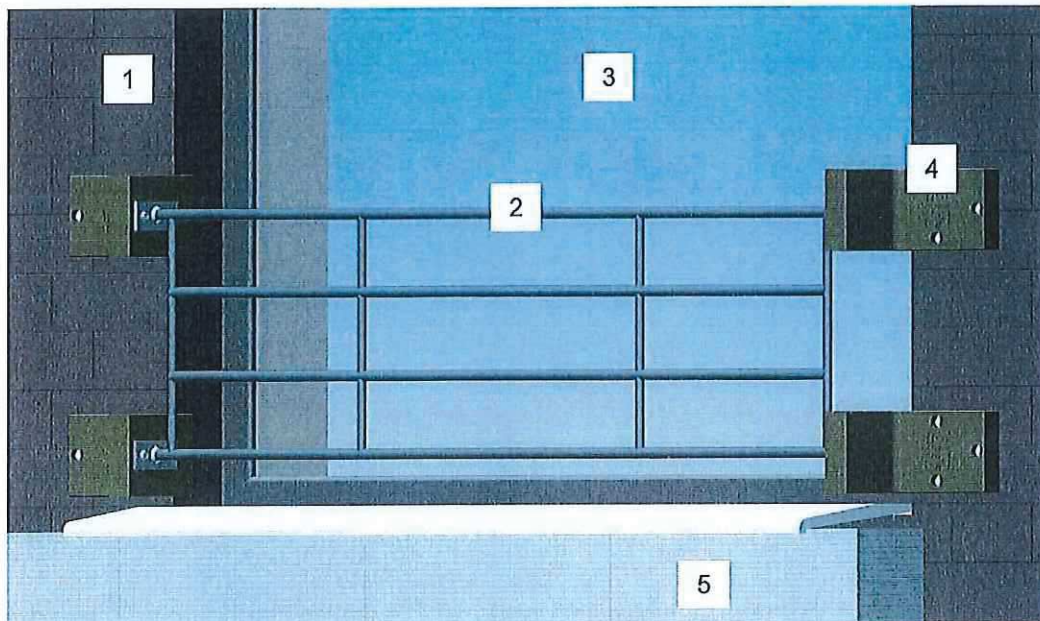
Der Bauherr ist vom Hersteller auf diese Bestimmungen ausdrücklich hinzuweisen.

Renée Kamanzi-Fechner  
Referatsleiterin





Darstellung 1: Beispiel Einbauzustand Geländer – stirnseitige Montage



Darstellung 2: Beispiel Einbauzustand Geländer – schenkelseitige Montage

**Legende:**

- 1: Außenwand vor Montage des Wärmedämm-Verbundsystems
- 2: Anbauteil
- 3: Fenster
- 4: EJOT Iso-Corner
- 5: Außenwandbereich mit bereits aufgetragenen Dämmstoffplatten

Montageelement EJOT Iso-Corner aus PUR zur Befestigung von Anbauteilen an Fassaden mit Wärmedämmverbundsystemen

Beispiel Einbauzustand Befestigung Geländer  
 Stirn- und schenkelseitige Montage

Anlage 1.1





Darstellung 1: Beispiel Einbauzustand Schiebeladen – stirnseitige Montage

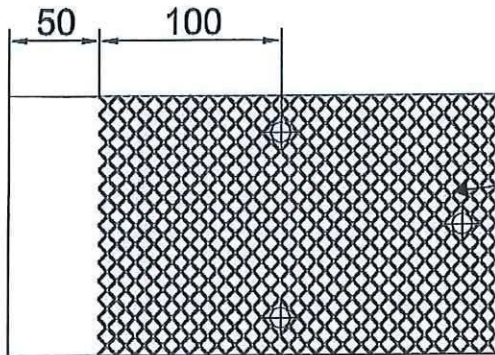
Legende:

- 1: Außenwand vor Montage des Wärmedämm-Verbundsystems
- 2: Anbauteil
- 3: Fenster
- 4: EJOT Iso-Corner
- 5: Außenwandbereich mit bereits aufgetragenen Dämmstoffplatten

Montageelement EJOT Iso-Corner aus PUR zur Befestigung von Anbauteilen an  
Fassaden mit Wärmedämmverbundsystemen

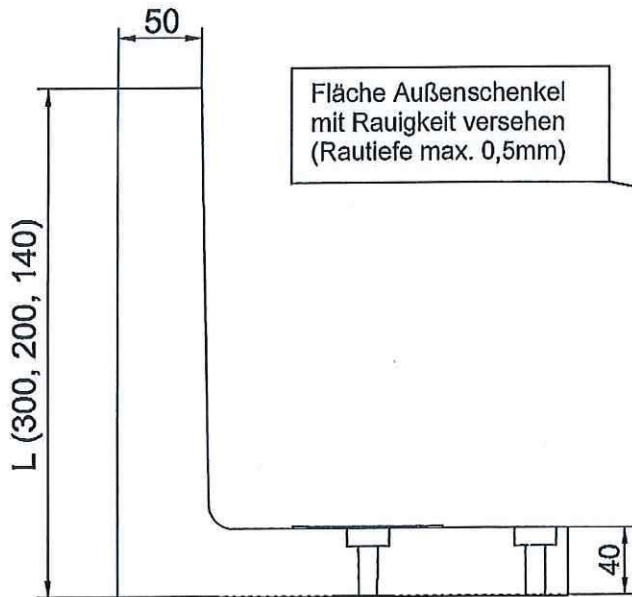
Beispiel Einbauzustand Befestigung Schiebeladen  
Stirnseitige Montage

Anlage 1.2



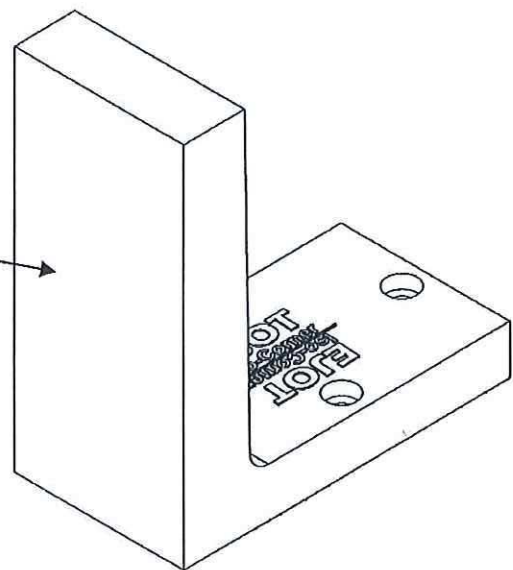
Gitternetz 6x6mm, 1,0mm stark, 0,5mm erhaben

Untersicht

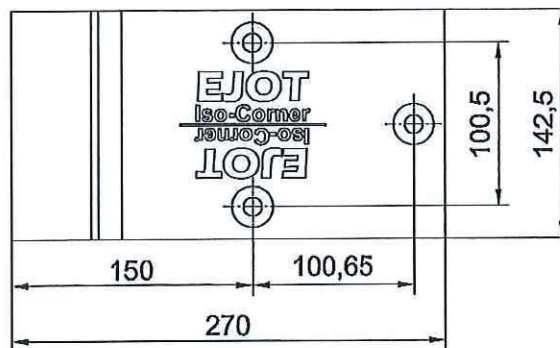


Schnittdarstellung

Fläche Außenschenkel  
 mit Rauigkeit versehen  
 (Rautiefe max. 0,5mm)



Perspektive



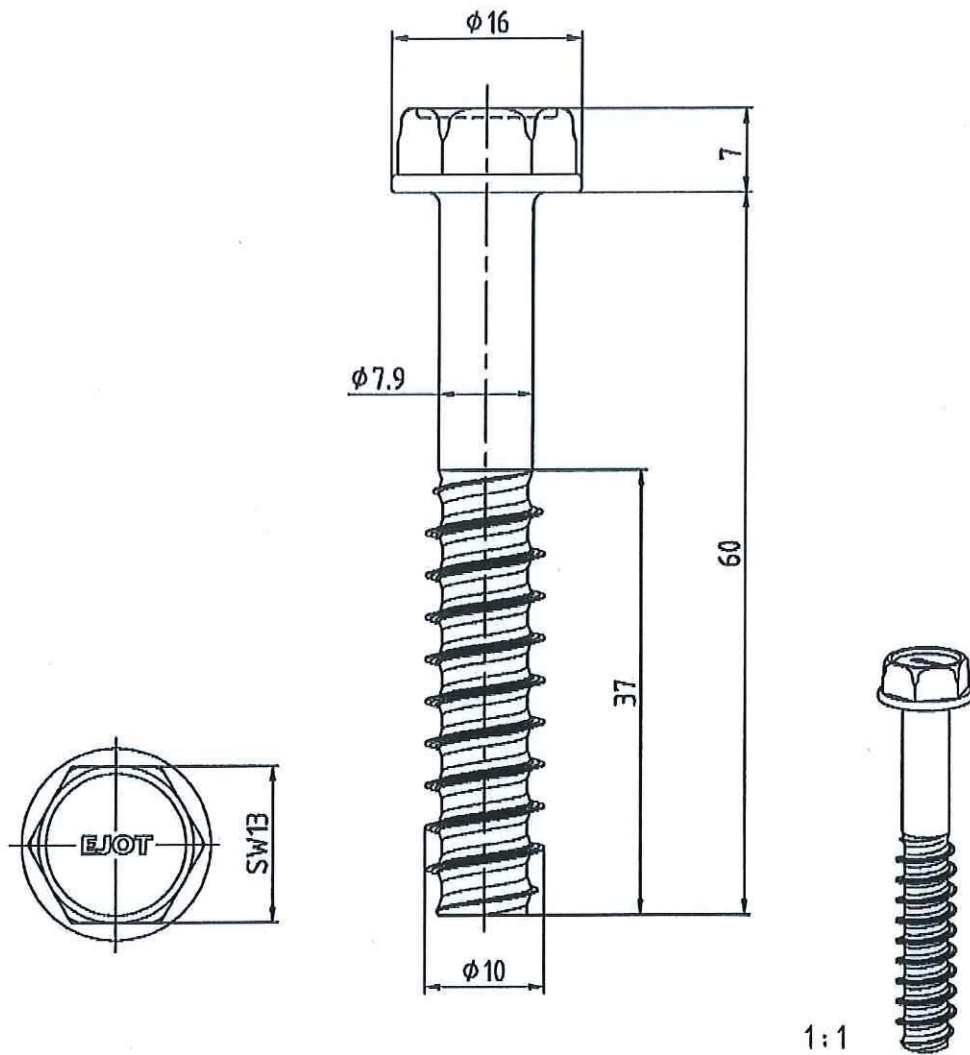
Alle Maße in mm

Montageelement EJOT Iso-Corner aus PUR zur Befestigung von Anbauteilen an  
 Fassaden mit Wärmedämmverbundsystemen

Abmessungen EJOT Iso-Corner Tragwinkel

Anlage 2





Alle Maße in mm

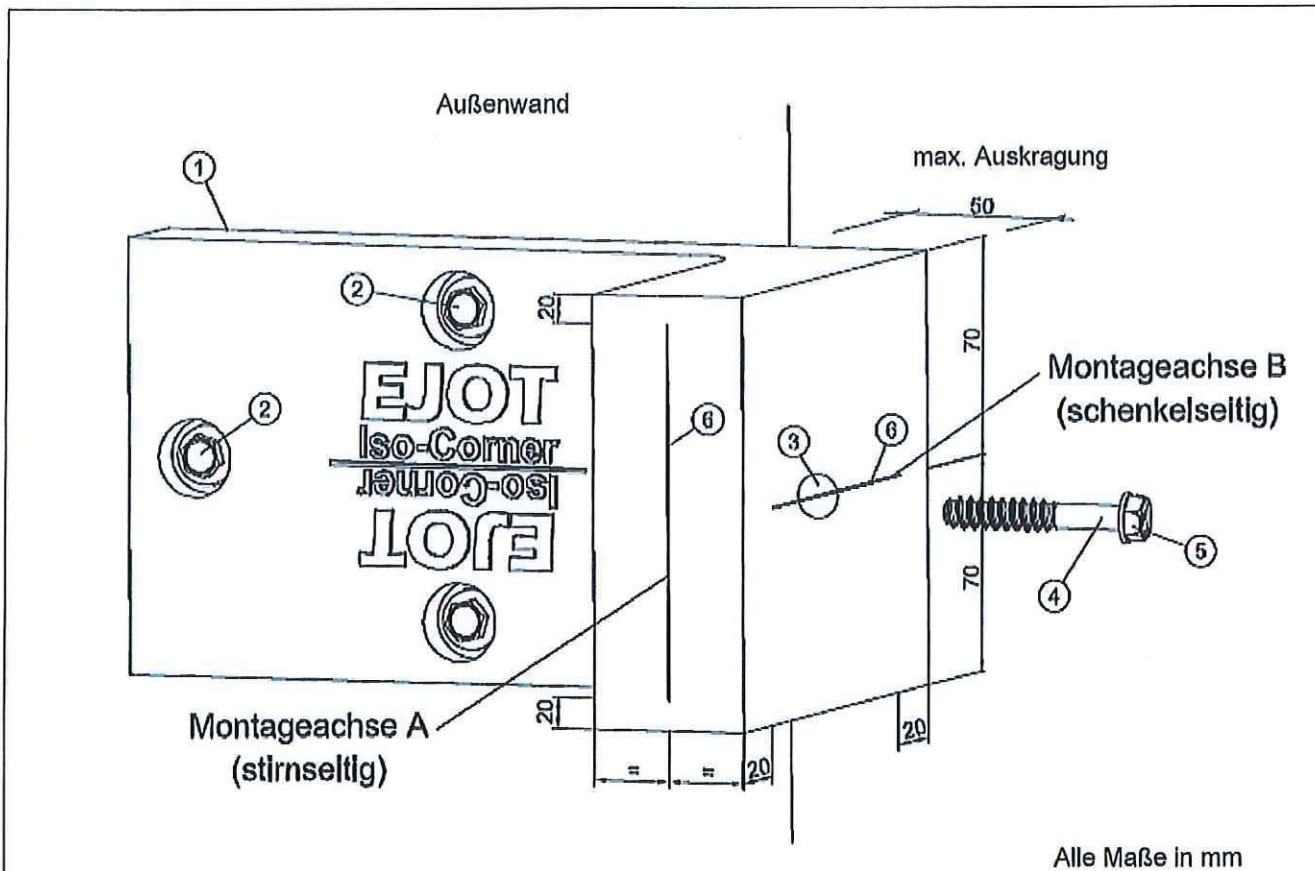
**Werkstoffe:**

nichtrostender Stahl (1.4401) gemäß DIN EN 10088-3  
 oder 4404-316-03-I gemäß ISO 15510:2014  
 Zugfestigkeit  $\geq 640$  N/mm<sup>2</sup>

Montageelement EJOT Iso-Corner aus PUR zur Befestigung von Anbauteilen an Fassaden mit Wärmedämmverbundsystemen

Schraube „Delta PT 100x60/37“  
 Abmessungen, Toleranzen und Werkstoffe

Anlage 3



Alle Maße in mm

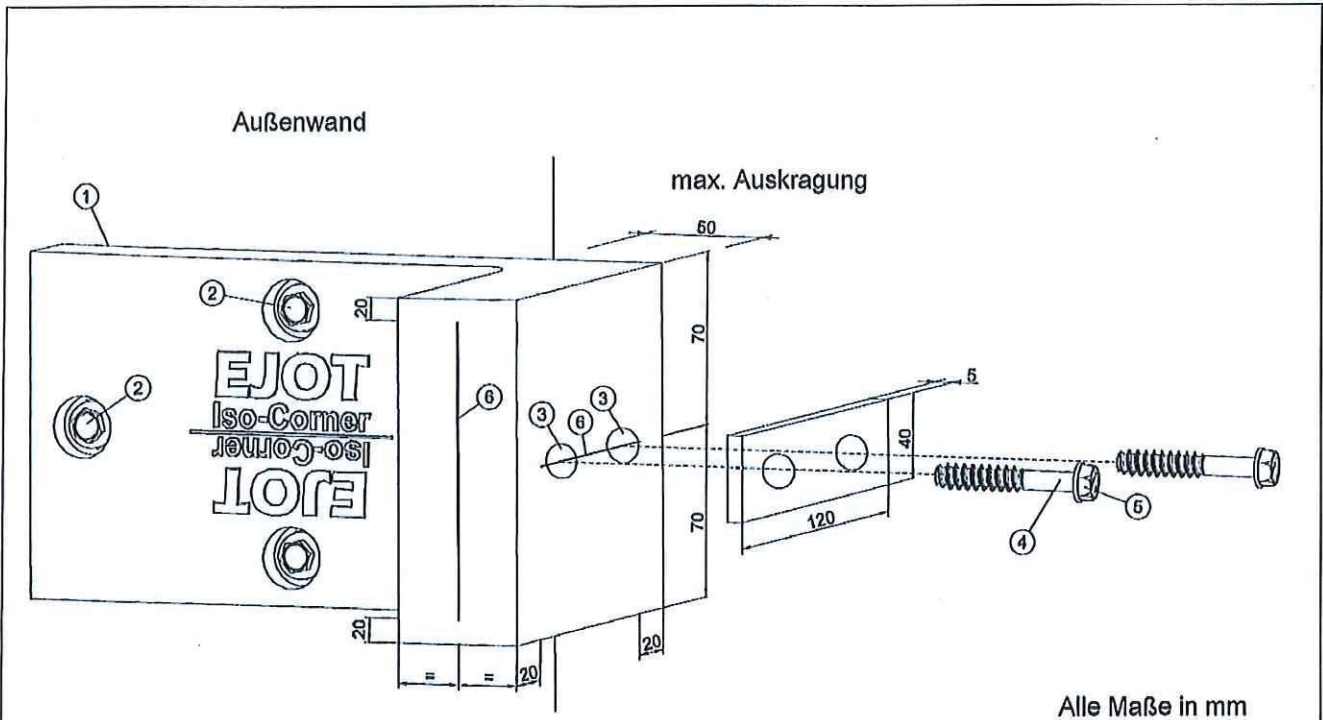
**Legende:**

- 1 Klebemörtelschicht zum Ausgleich von Unebenheiten der Wand
- 2 Befestigungselemente zum Untergrund gemäß Abschnitt X
- 3 Kernloch für Verschraubung - Erstellung mit HSS-Bohrer Nenndurchmesser 8,0mm (Drehbohrgang)  
 Bohrlochtiefe:  $t_{min} = 40mm$ ,  $t_{max} = 45 mm$
- 4 Befestigungsschraube für Anbauteil „EJOT Delta PT 100x60/37“ gemäß Anlage 3  
 Einschraubtiefe  $30 \leq t \leq 45mm$ ; Montagemoment  $t_{inst} \leq 28 Nm$
- 5 Schraubenabtrieb Außensechskant Schlüsselweite = 13mm
- 6 Montageachsen für Positionierung Befestigungsschraube

Die Befestigung des Anbauteils kann entweder über eine oder zwei Befestigungsschrauben entlang der oben dargestellten Montageachsen erfolgen (unter Beachtung eines Randabstandes von 20mm). Die Lasteinleitung kann unmittelbar auf der Montagefläche oder in einem Abstand bis zu 10mm erfolgen.

Montageelement EJOT Iso-Corner aus PUR zur Befestigung von Anbauteilen an Fassaden mit Wärmedämmverbundsystemen	Anlage 4.1
Befestigung Iso-Corner auf dem Untergrund / Befestigungsvarianten für Anbauteile – direkte Verschraubung des Anbauteils	





**Legende:**

- 1 Klebemörtelschicht zum Ausgleich von Unebenheiten der Wand
- 2 Befestigungselemente zum Untergrund gemäß Abschnitt X
- 3 Kernloch für Verschraubung - Erstellung mit HSS-Bohrer Nenndurchmesser 8,0mm (Drehbohrgang)  
 Bohrlochtiefe:  $t_{min} = 40\text{mm}$ ,  $t_{max} = 45\text{mm}$
- 4 Befestigungsschraube für Anbauteil „EJOT Delta PT 100x60/37“ gemäß Anlage 3  
 Einschraubtiefe  $30 \leq t \leq 45\text{mm}$ ; Montagemoment  $t_{inst} \leq 28\text{ Nm}$
- 5 Schraubenabtrieb Außensechskant Schlüsselweite = 13mm
- 6 Montageachsen für Positionierung Befestigungsschraube

Die Befestigung des Anbauteils kann entweder über eine oder zwei Befestigungsschrauben entlang der oben dargestellten Montageachsen erfolgen (unter Beachtung eines Randabstandes von 20mm). Die Lasteinleitung erfolgt über Lasteinleitungsplatten (Kopfplatten) und kann unmittelbar auf der Montagefläche oder in einem Abstand bis zu 20mm erfolgen.

Montageelement EJOT Iso-Corner aus PUR zur Befestigung von Anbauteilen an Fassaden mit Wärmedämmverbundsystemen

Befestigung Iso-Corner auf dem Untergrund /  
 Befestigungsvarianten für Anbauteile – direkte Verschraubung des Anbauteils

Anlage 4.2

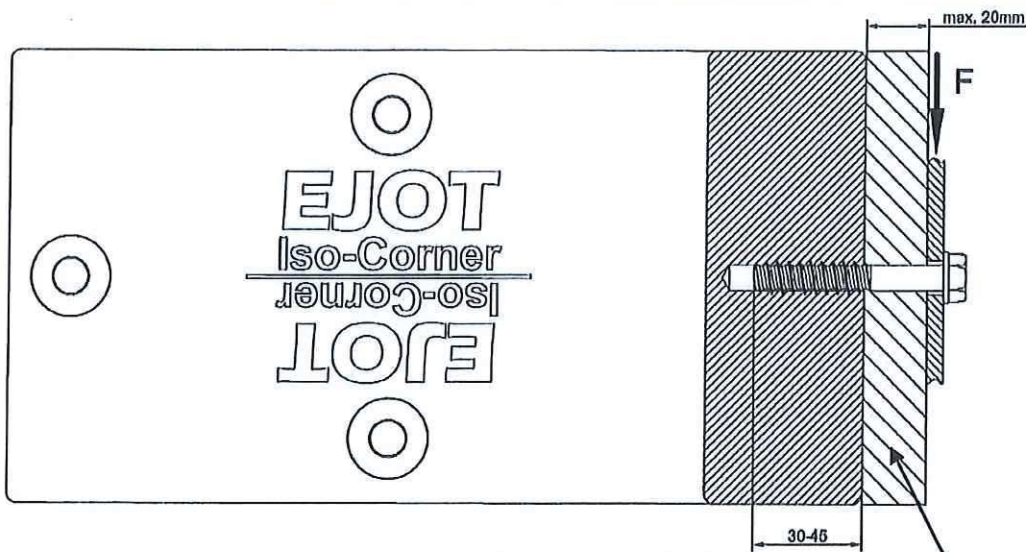


Abbildung 1: Max. Abstand Lasteinleitungsplatte – Bauteiloberfläche

Nachweis der Gebrauchstauglichkeit für nichttragende Schicht (Putz, etc.) nicht im Rahmen dieser Zulassung erfasst. Gesonderte Betrachtung erforderlich.

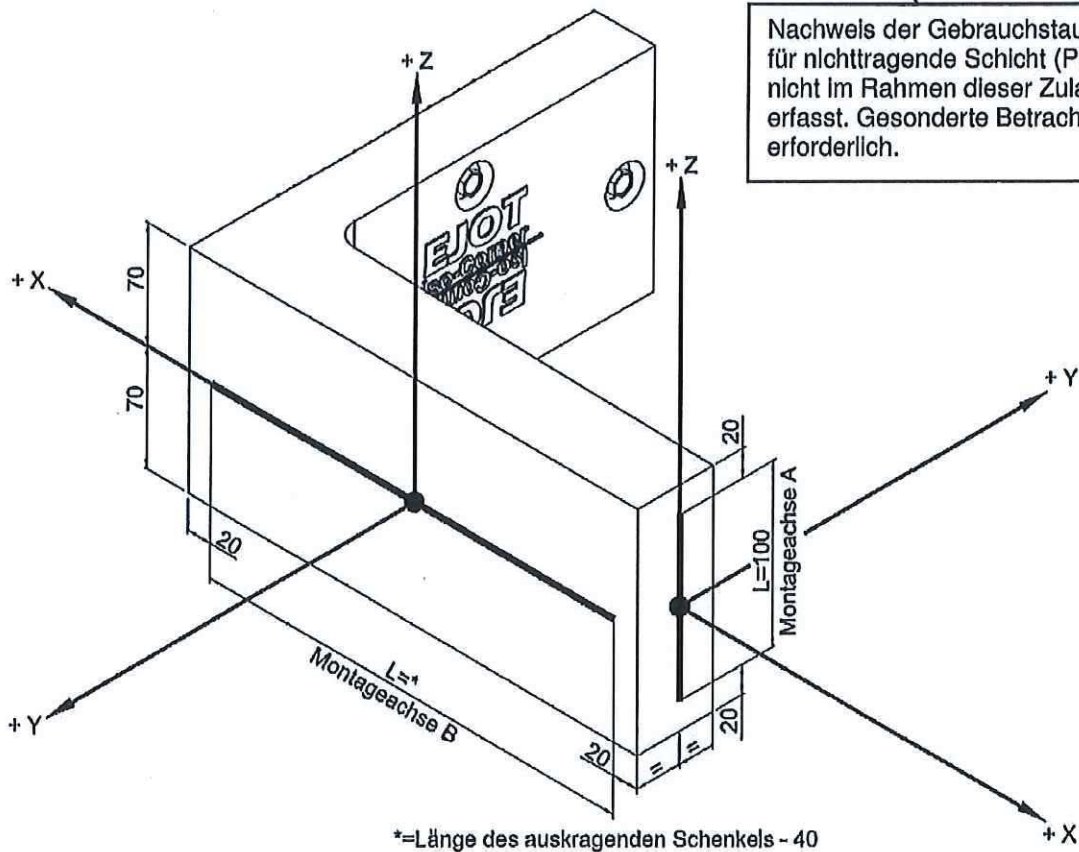


Abbildung 2: Bauteilwiderstände - Definition der Lastrichtungen

Alle Maße in mm

Montageelement EJÖT Iso-Corner aus PUR zur Befestigung von Anbauteilen an Fassaden mit Wärmedämmverbundsystemen

Befestigung Iso-Corner auf dem Untergrund /  
 Befestigungsvarianten für Anbauteile – Befestigung über Lasteinleitungsplatten

Anlage 4.3



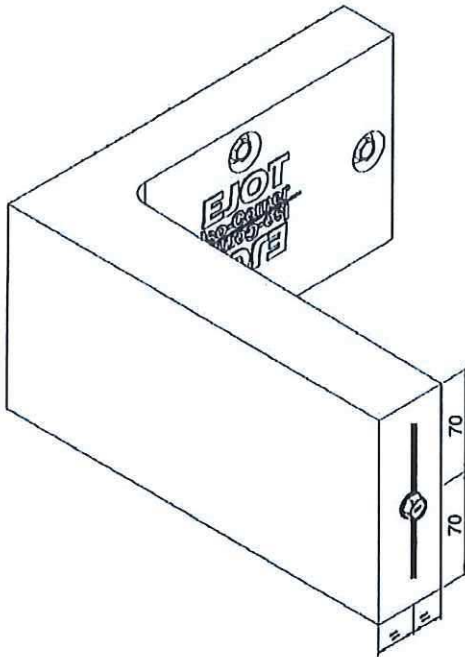


Abbildung 1

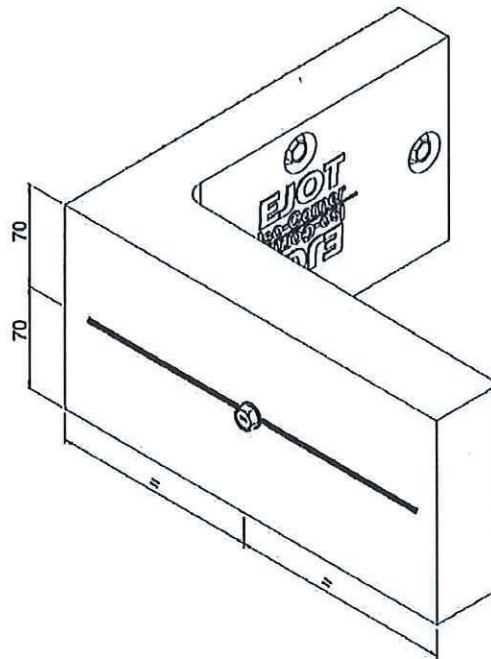
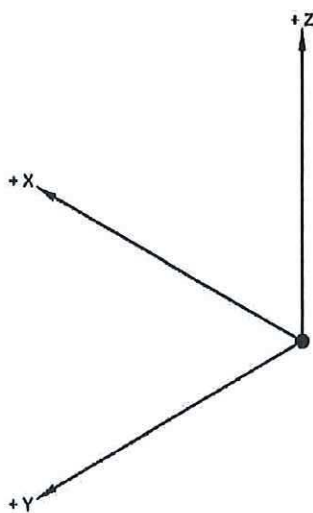
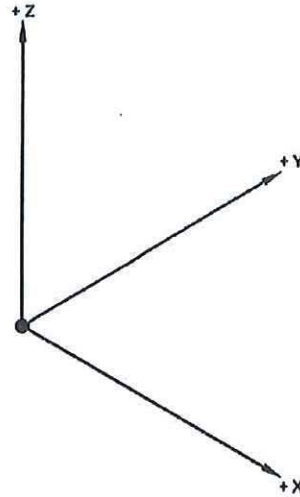


Abbildung 2

Abstandsmontage gemäß Anlage 4.3

Alle Maße in mm

Montageelement EJOT Iso-Corner aus PUR zur Befestigung von Anbauteilen an Fassaden mit Wärmedämmverbundsystemen

Befestigungsvarianten für Anbauteile  
 Mittige Montage stirnseitig und schenkelseitig

Anlage 5.1

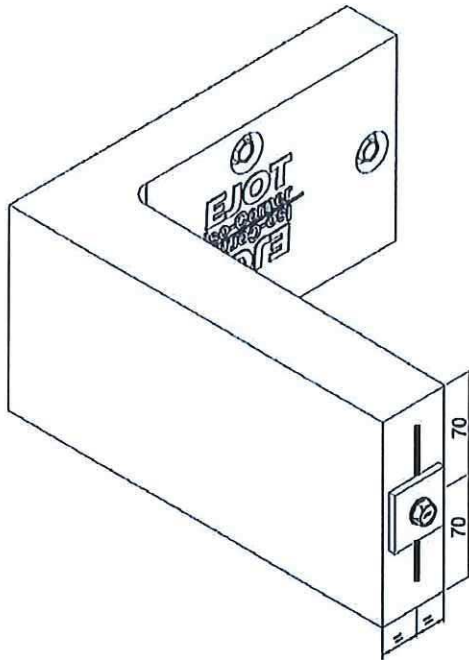


Abbildung 3.1

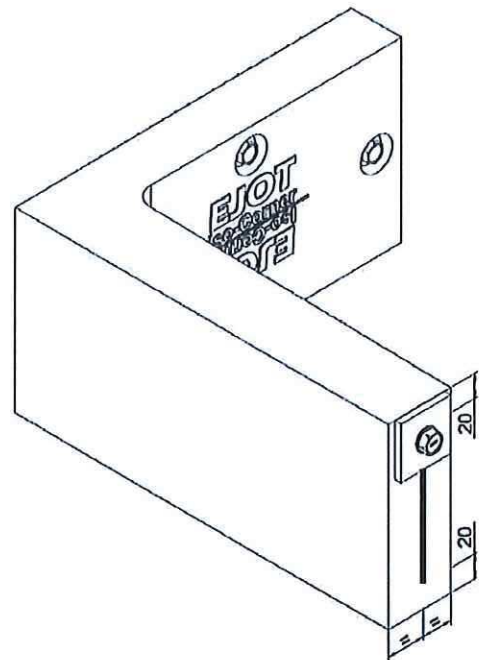


Abbildung 3.2

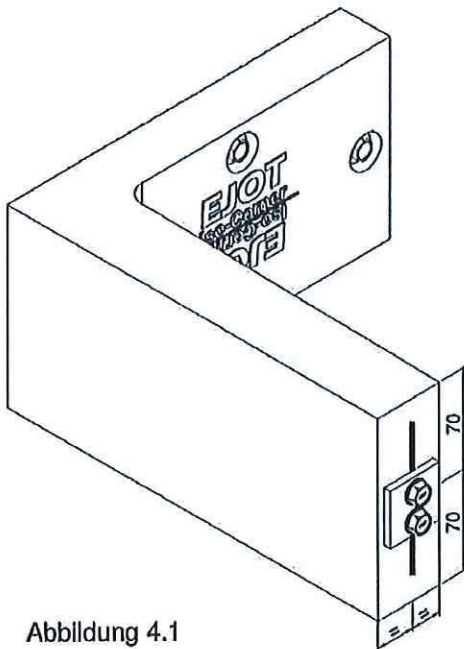
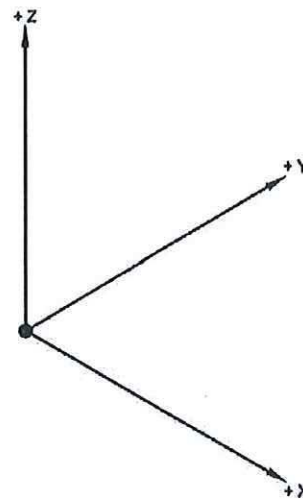


Abbildung 4.1



Abstandsmontage gemäß Anlage 4.3

Alle Maße in mm

Montageelement EJOT Iso-Corner aus PUR zur Befestigung von Anbauteilen an  
 Fassaden mit Wärmedämmverbundsystemen

Befestigungsvarianten für Anbauteile  
 Montagevarianten bei stirnseitiger Montage – Teil 1

Anlage 5.2



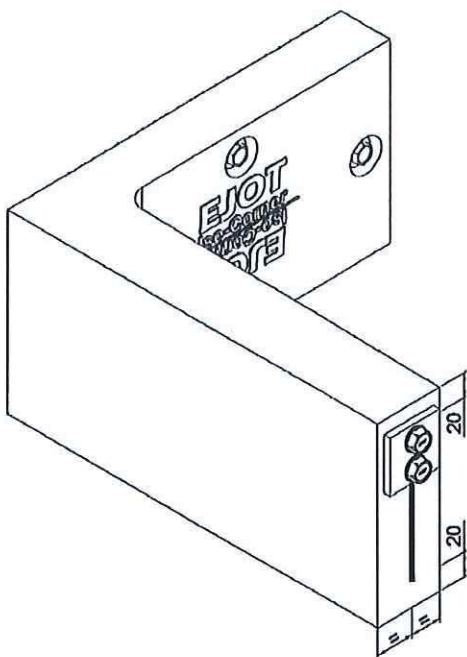


Abbildung 4.2

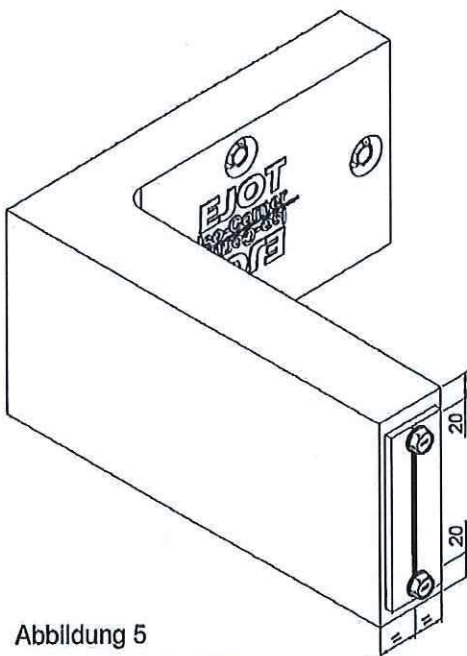
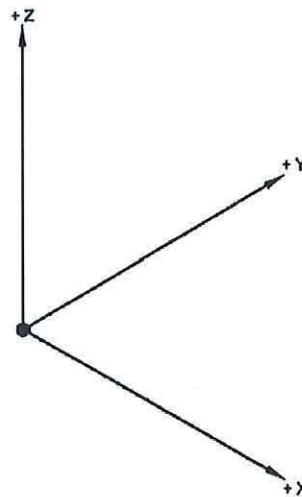


Abbildung 5

Abstandsmontage gemäß Anlage 4.3

Alle Maße in mm

Montageelement EJOT Iso-Corner aus PUR zur Befestigung von Anbauteilen an  
 Fassaden mit Wärmedämmverbundsystemen

Befestigungsvarianten für Anbauteile  
 Montagevarianten bei stirnseitiger Montage – Teil 2

Anlage 5.3

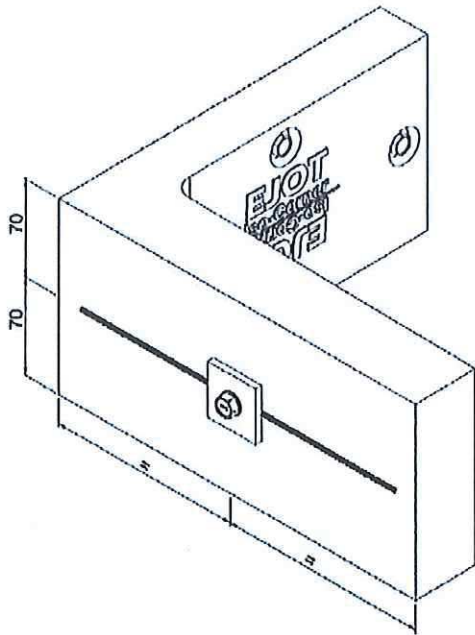


Abbildung 6.1

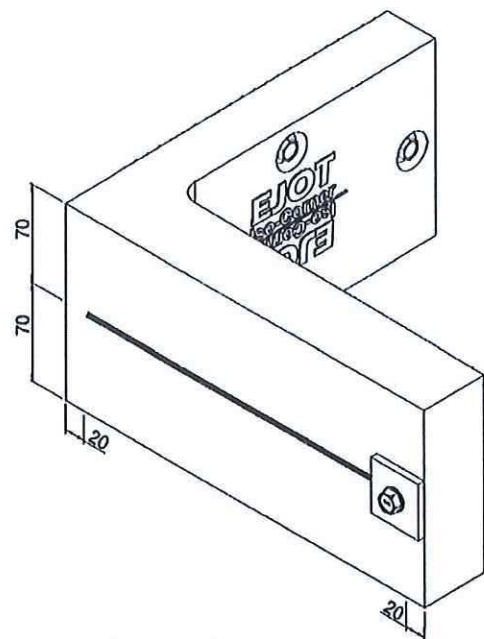


Abbildung 6.2

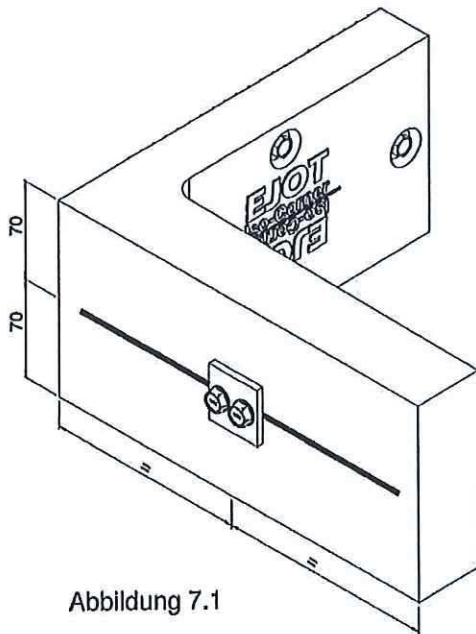
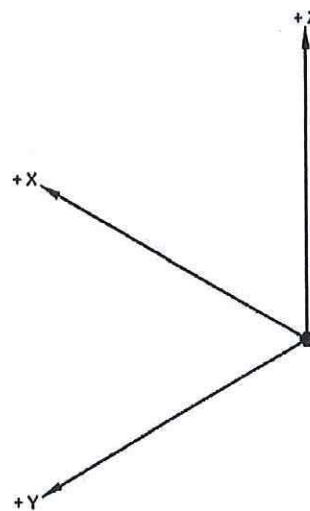


Abbildung 7.1



Abstandsmontage gemäß Anlage 4.3

Alle Maße in mm

Montageelement EJOT Iso-Corner aus PUR zur Befestigung von Anbauteilen an  
 Fassaden mit Wärmedämmverbundsystemen

Anlage 5.4

Befestigungsvarianten für Anbauteile  
 Montagevarianten bei schenkelseitiger Montage – Teil 1



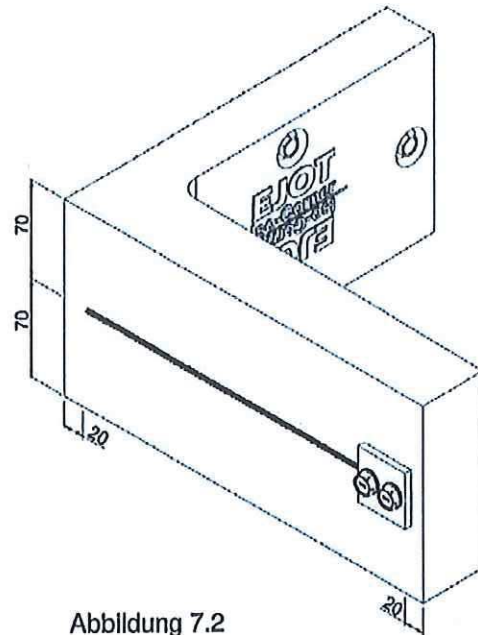


Abbildung 7.2

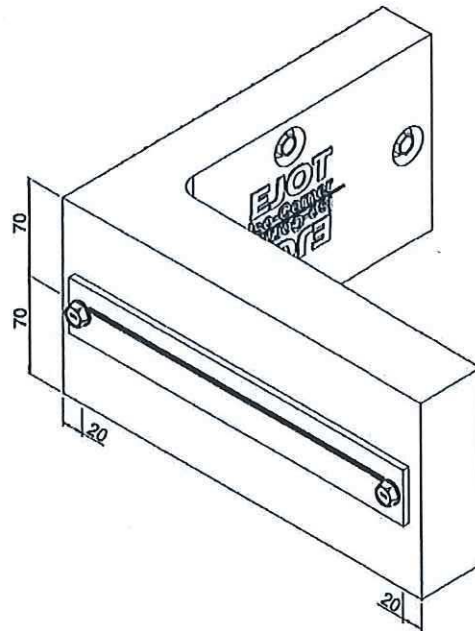
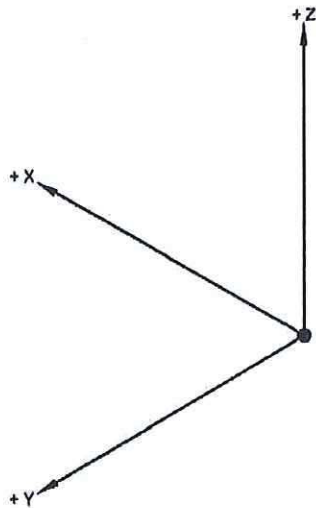


Abbildung 8

Abstandsmontage gemäß Anlage 4.3

Alle Maße in mm

Montageelement EJOT Iso-Corner aus PUR zur Befestigung von Anbauteilen an  
 Fassaden mit Wärmedämmverbundsystemen

Befestigungsvarianten für Anbauteile  
 Montagevariante bei schneckelseitiger Montage – Teil 2

Anlage 5.5

Dieser Nachweis ist nach Montage der Tragwinkel auf der Baustelle vom Fachhandwerker der ausführenden Firma auszufüllen und dem Auftraggeber (Bauherrn) zu übergeben.

**Postanschrift des Gebäudes:**

Straße/Hausnummer: \_\_\_\_\_ PLZ/Ort: \_\_\_\_\_

**Beschreibung der verarbeiteten Bauprodukte nach  
allgemeiner bauaufsichtlicher Zulassung Nr. Z-10.9-643**

Montageelement gemäß Nachweisführung:

- Tragwinkel  EJOT ISO-Corner L = ....

Lastverteilplatte  40 x 40 mm  120 x 40 mm  (L-20) x 40 mm  keine  
Anordnung am Tragwinkel  mittig  ausmittig

- Schrauben

Ejot Delta PT 100x60/37  eine Schraube  zwei Schrauben  
 direkt aufliegend  Abstand  $\leq$  20 mm

Verankerung der Tragwinkel: (gem. Abschnitt 3.1.1)

- mit drei Verankerungselementen  $d=10$  mm, Kopfdurchmesser 20 mm, mind. Festigkeitsklasse gem. Abschnitt 3.1.1.

Befestigung der Anbauteile: (gem. Anlagen 4.2 der o.g. Zulassung)

- mittels Ejot Delta PT 100x60/37 mit Einschraubtiefe von mindestens 30 mm und maximal 45 mm
- Montagemoment von 28 Nm wurde aufgebracht / Schraube darf nicht gelöst werden

Brandverhalten: (gem. Abschnitt 3.1.3. der o.g. Zulassung)

Die Tragwinkel sind normalentflammbar.

**Postanschrift der ausführenden Firma:**

Firma: \_\_\_\_\_ Straße: \_\_\_\_\_  
PLZ/Ort: \_\_\_\_\_ Staat: \_\_\_\_\_

Wir erklären hiermit, dass wir die oben beschriebenen Tragwinkel gemäß den Bestimmungen der allgemeinen bauaufsichtlichen Zulassung Nr. Z-10.9-643 und den Verarbeitungshinweisen des Herstellers eingebaut haben.

Datum/Unterschrift des Fachhandwerkers:.....

Montageelement EJOT Iso-Corner aus PUR zur Befestigung von Anbauteilen an  
Fassaden mit Wärmedämmverbundsystemen

Anlage für den Bauherren

Anlage 6